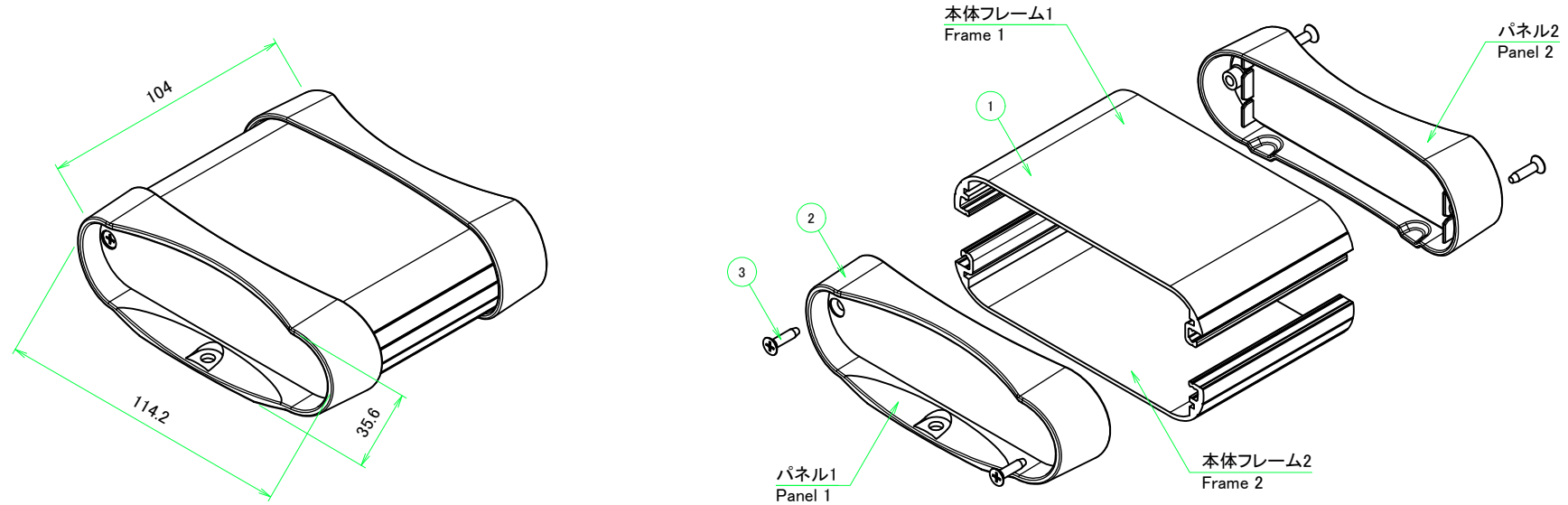


| 構成内容 / Components | | | | |
|-------------------|--|----------|--|---|
| No. | 名称 / Part name | 数量 / Pcs | 材質 / Material | 色・表面処理 / Color・Finish |
| 1 | 本体フレーム Frame | 2 | アルミ押出材 A6063S-T5 Extruded aluminium A6063S-T5 | ブラック、シルバー・アルマイト & クリア塗装 Black, Silver・anodized & clear coated |
| 2 | パネル Panel | 2 | ABS樹脂 UL94HB ABS UL94HB | 塗装無：ブラック、グレー / Black, Gray・Unpainted 塗装付：ネイビー、ライム / Navy, Lime・Painted |
| 3 | 取付ビス (皿タッピング M3 x 12) Screw (Countersunk head self tapping M3 - 12) | 4 | 鉄 Steel | ニッケルメッキ、三価黒クロメート Nickel plated, Black trivalent chromate |

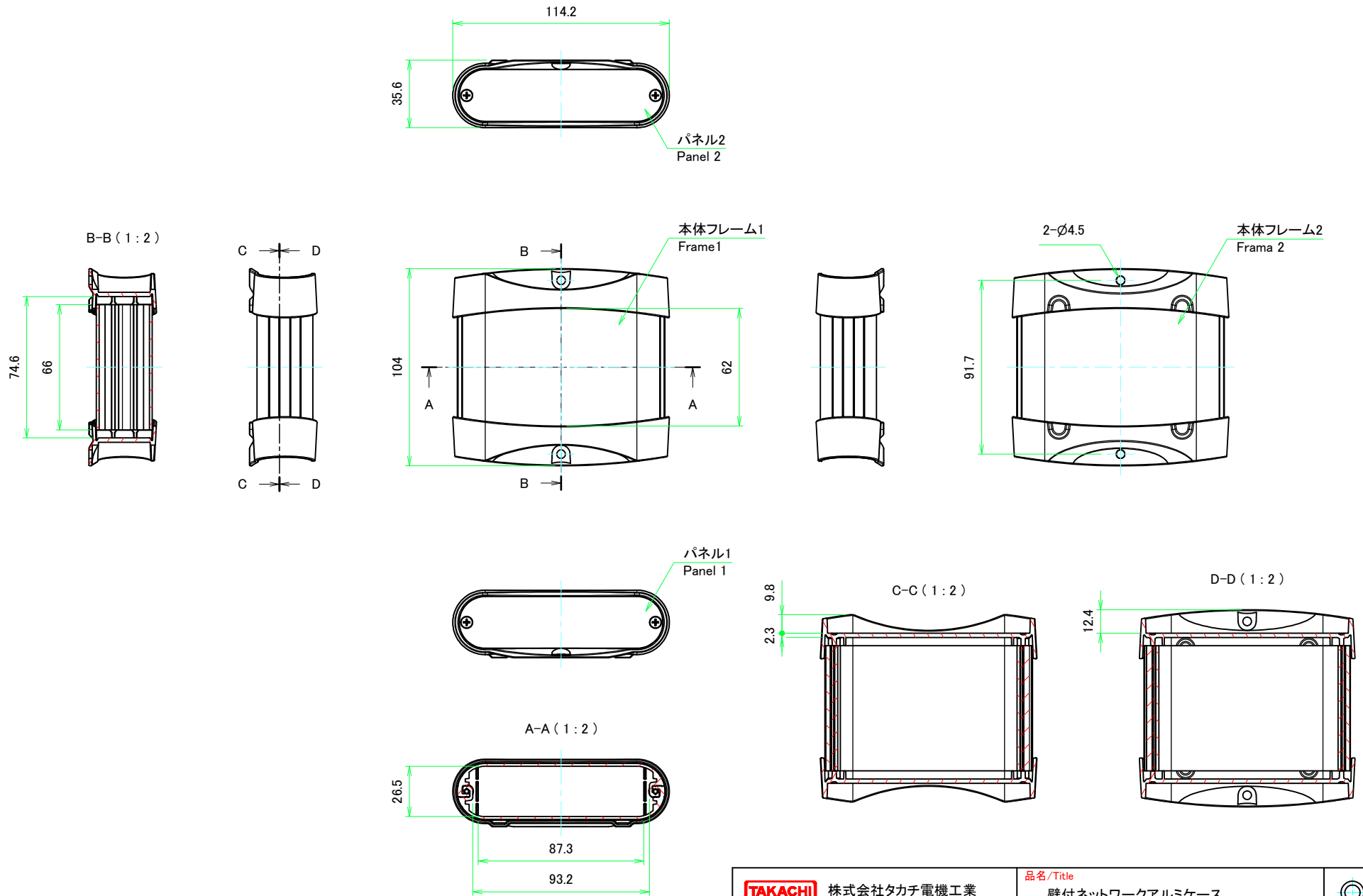
* 取付ビスにはニッケルメッキと三価黒クロメートが4本ずつ入っています。

* Both Nickel screws (X4) and Black trivalent chromate screws (X4) are included.



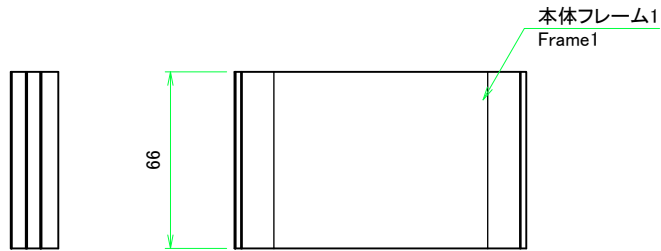
| 色仕様(型番末尾□□) / Color Type(End of product number□□) | | |
|---|---------------------|--------------------|
| 記号 / Code | フレーム色 / Frame color | パネル色 / Panel color |
| B B | ブラック / Black | ブラック / Black |
| B G | ブラック / Black | グレー / Gray |
| B N | ブラック / Black | ネイビー / Navy |
| B L | ブラック / Black | ライム / Lime |
| S B | シルバー / Silver | ブラック / Black |
| S G | シルバー / Silver | グレー / Gray |
| S N | シルバー / Silver | ネイビー / Navy |
| S L | シルバー / Silver | ライム / Lime |

| | | | | | |
|---|-------------------------|-------------------------|--|--|--------------------------|
| 株式会社タカチ電機工業 TAKACHI ELECTRONICS ENCLOSURE CO., LTD. | | | 品名/Title 壁付ネットワークアルミケース FLANGED NETWORK ALUMINIUM ENCLOSURE | | 尺度/Scale 1:1.5 |
| 承認/Approved 中根 | 検図/Checked 横田 | 製図/Created 野村 | 型番/Product number MXF3-11-10□□ | | |
| | | | 作成日/Date 2020/10/26 | | 1 / 4 |

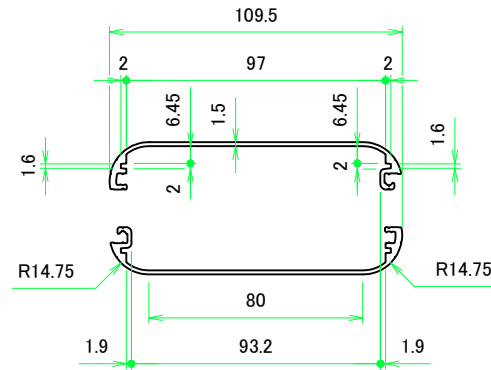
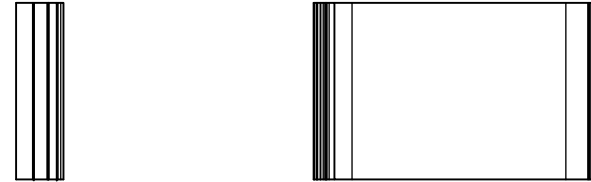


| | | | | |
|---|------------|------------|--|-----------------|
| 株式会社タカチ電機工業 TAKACHI ELECTRONICS ENCLOSURE CO., LTD. | | | 品名/Title 壁付ネットワークアルミケース FLANGED NETWORK ALUMINIUM ENCLOSURE | 尺度/Scale 1:2 |
| 承認/Approved | 検図/Checked | 製図/Created | 型番/Product number MXF3-11-10□□ | |
| 中根 | 横田 | 野村 | 作成日/Date 2020/10/26 | 2 / 4 |

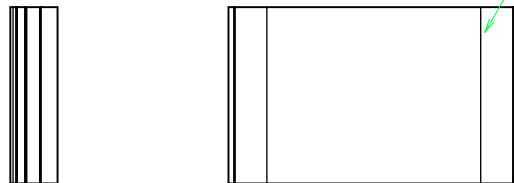
本体フレーム / Frame



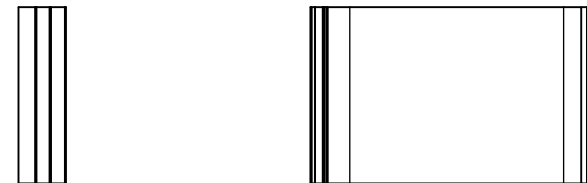
本体フレーム1(内視) / Frame 1 (Internal View)


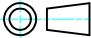


本体フレーム2 / Frame 2

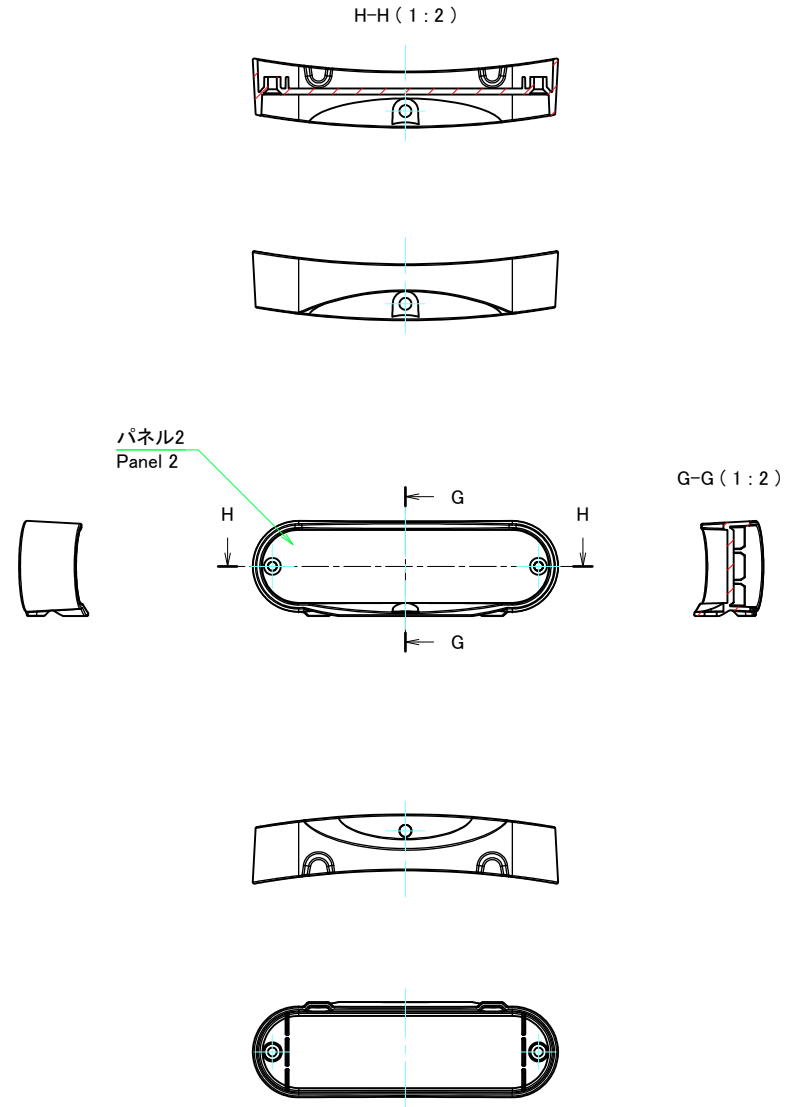
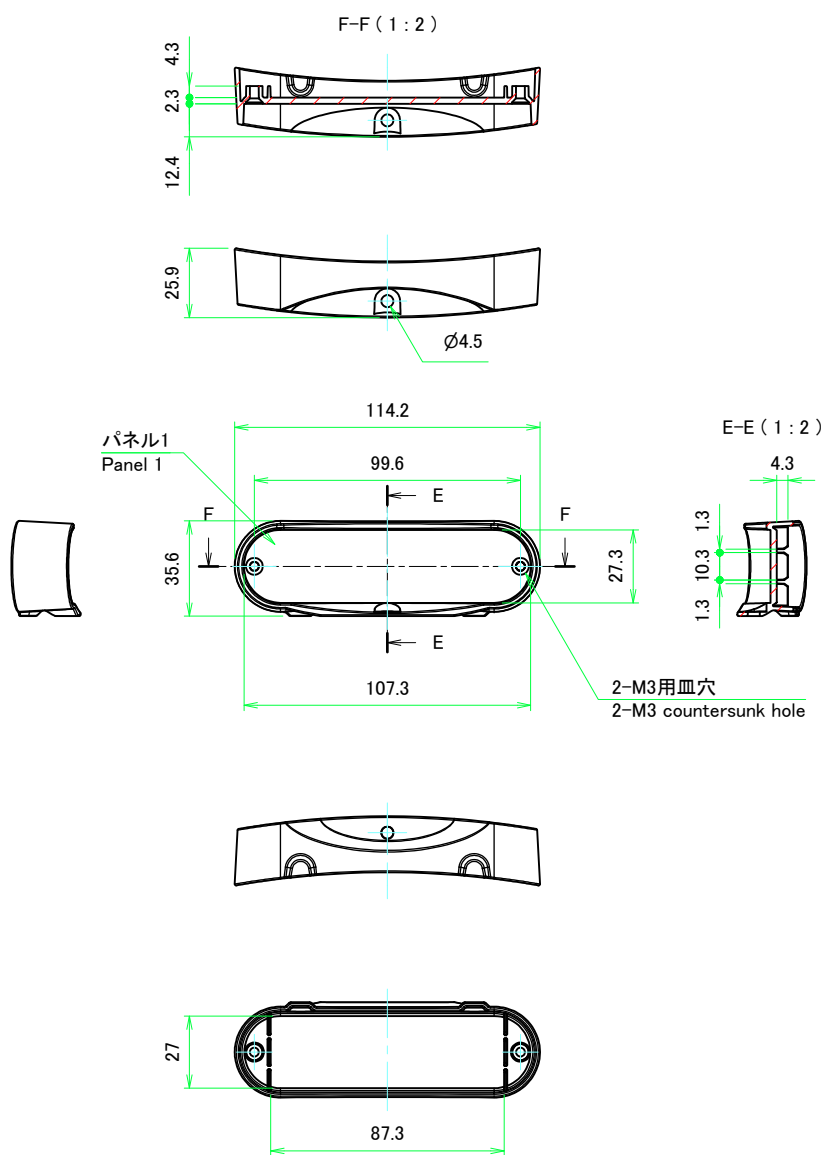


本体フレーム2(内視) / Frame 2 (Internal View)



| | | | | |
|--|------------------|------------------|---|--|
|  株式会社タカチ電機工業 TAKACHI ELECTRONICS ENCLOSURE CO., LTD. | | | 品名/Title 壁付ネットワークアルミケース FLANGED NETWORK ALUMINIUM ENCLOSURE |  尺度/Scale 1:2 |
| 承認/Approved 中根 | 検図/Checked 横田 | 製図/Created 野村 | 型番/Product number MXF3-11-10□□ 作成日/Date 2020/10/26 | |

パネル / Panel



| | | | | |
|--|------------------|------------------|---|-----------------|
| 株式会社タカチ電機工業 TAKACHI ELECTRONICS ENCLOSURE CO., LTD. | | | 品名/Title 壁付ネットワークアルミケース FLANGED NETWORK ALUMINIUM ENCLOSURE | 尺度/Scale 1:2 |
| 承認/Approved 中根 | 検図/Checked 横田 | 製図/Created 野村 | 型番/Product number MXF3-11-10□□ 作成日/Date 2020/10/26 | |
| | | | | 4 / 4 |